

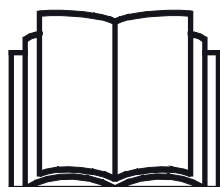
AVANT[®]

Manual del operario



Miniretro 150

Producto núm.:
Mini retro 150 A35317



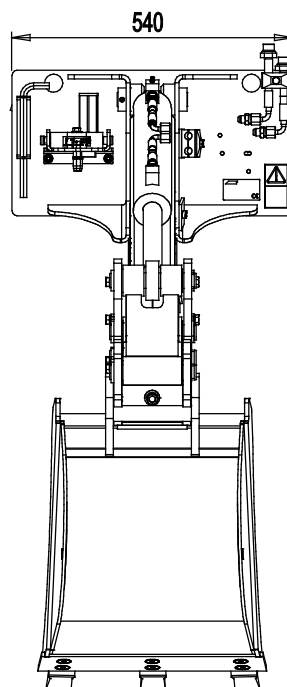
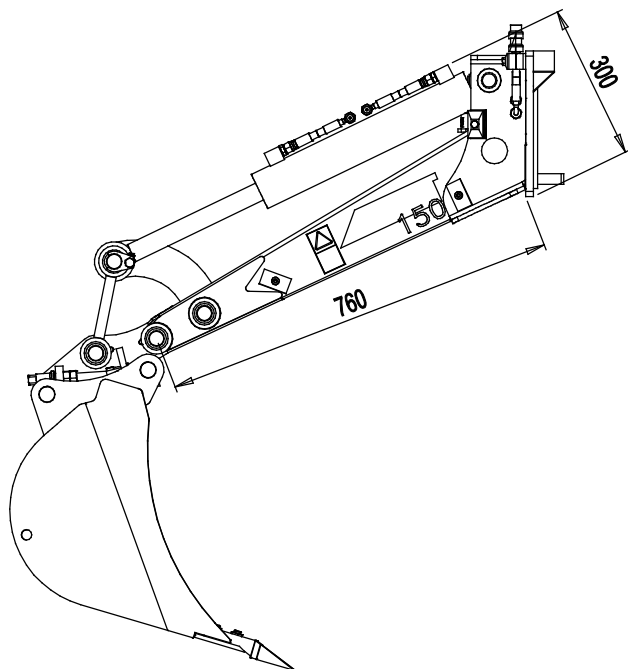
Lea este manual detenidamente antes de utilizar el equipo y siga las instrucciones.

Guarde este manual para futura consulta.

Manufacturer:

AVANT[®]
AVANT TECNO OY
e-mail: sales@avanttecono.com

Ylötie I
33470 YLÖJÄRVI
FINLAND
Tel. +358 3 347 8800
Fax +358 3 348 5511



INDICE

1. PRÓLOGO	4
2. USO PREVISTO.....	5
3. INSTRUCCIONES DE SEGURIDAD PARA USAR EL IMPLEMENTO	6
4. ESPECIFICACIONES TÉCNICAS	10
4.1 Etiquetas de seguridad y componentes principales del implemento.....	11
5. ACOPLAMIENTO DEL IMPLEMENTO	12
5.1 Conexión y desconexión de las mangueras hidráulicas	13
5.2 Desenganche de la mini retro y posición de almacenamiento correcta.....	15
5.3 Cambio de cazo en la mini retro I50	16
6. INSTALACIÓN DEL ADAPTADOR DE INCLINACIÓN DEL CAZO	17
6.1 Requisitos de cualificación para el trabajo de instalación:	17
6.2 Instrucciones de seguridad para conjuntos hidráulicos.....	18
6.3 Apriete de las conexiones hidráulicas.....	19
6.4 Instalación del adaptador de inclinación del cazo	21
6.4.1 Componentes hidráulicos del adaptador de inclinación.....	21
6.5 Conexión eléctrica.....	23
7. INSTRUCCIONES DE USO	24
7.1 Comprobaciones antes del uso	25
7.2 Uso del equipo de excavación	26
7.3 Adaptador de inclinación.....	28
7.4 Trabajar sobre terreno inclinado.....	28
8. MANTENIMIENTO Y SERVICIO TÉCNICO	29
8.1 Inspección de los componentes hidráulicos.....	29
8.2 Limpieza del implemento.....	30
8.3 Inspección de estructuras metálicas	30
8.4 Engrase.....	30
8.4.1 Engrase de la mini retro I50 con el adaptador de inclinación.....	31
9. CONDICIONES DE LA GARANTÍA	32


I. Prólogo

Avant Tecno Oy quisiera agradecerle la compra de este implemento para su cargadora Avant. La fabricación y diseño de este implemento están avalados por años de experiencia en el desarrollo y producción del producto. Familiarícese con este manual y con las siguientes instrucciones para garantizar su seguridad y un funcionamiento fiable y duradero del equipo. Lea detenidamente las instrucciones antes de comenzar a usar el equipo o realizar tareas de mantenimiento.

Este manual tiene por objeto ayudarle a:

- utilizar el equipo de forma segura y eficiente
- observar y evitar situaciones peligrosas
- mantener el equipo intacto y garantizar una prolongada vida útil

Los siguientes símbolos de advertencia que aparecen en este manual se utilizan para señalar factores que se tienen que tener en cuenta para reducir el riesgo de lesiones o daños materiales.

	<p>ADVERTENCIA:</p>
	<p>Este símbolo de seguridad indica información de seguridad importante del manual. Advierte de un riesgo inminente que puede causar lesiones graves.</p> <p>Lea el texto que la acompaña el símbolo detenidamente y asegúrese de que los otros operarios también conozcan las advertencias porque la seguridad de las personas está en juego.</p>

AVISO

La palabra de la señal indica información sobre la correcta operación y mantenimiento del equipamiento.

No seguir las instrucciones que acompañan al símbolo pueden causar la avería del equipamiento o daños materiales.

Con estas instrucciones, hasta un usuario sin experiencia puede utilizar el implemento y la cargadora con seguridad. El manual también incluye instrucciones importantes para operarios experimentados de maquinaria AVANT. Asegúrese de que todas las personas que utilicen la cargadora hayan recibido las indicaciones adecuadas y se hayan familiarizado con el manual de la cargadora, cada implemento empleado y todas las instrucciones de seguridad antes de usar el equipo. Queda prohibido el uso del equipo con fines distintos o de forma distinta a la descrita en este manual. Mantenga este manual en un lugar accesible durante toda la vida útil del equipo. Si vende o transfiere el equipo, asegúrese de entregar este manual al nuevo propietario. En caso de pérdida o deterioro, puede solicitar un manual nuevo a su distribuidor Avant o al fabricante. Dado la continua evolución del producto, algunos de los detalles que aparecen este manual podrían diferir de su equipo. Este manual es una traducción de las instrucciones originales en inglés.

Además de las instrucciones de seguridad del manual tiene que cumplir todas las normas de seguridad en el trabajo, las leyes locales y otras disposiciones relativas al uso del equipo. En particular, las normas relativas uso del equipamiento en vías públicas se tienen que cumplir. Nos reservamos el derecho de modificar el contenido del manual sin aviso.

2. Uso previsto

La Miniretro 150 de AVANT es compatible con las minicargadoras multifuncionales AVANT indicadas en la tabla 1. La mini retro está diseñada para uso ocasional y es tan sencilla de utilizar como de transportar. Se monta directamente en la placa de acoplamiento rápido y se controla con la palanca de control de los hidráulicos auxiliares de la minicargadora.

Esta robusta mini retro puede utilizarse con varias opciones de cazo disponibles para realizar tareas generales de excavación, movimiento y carga de tierra. El cambio de cazo de la mini retro 150 utilizada con las series 400-700 se realiza de manera rápida y sencilla gracias al sistema de acoplamiento rápido, y el cazo también puede montarse mirando hacia delante si es necesario. Opcionalmente, el cazo también puede equiparse con un adaptador de inclinación.

La mini retro se controla desde el asiento del operario de la minicargadora utilizando los mandos del brazo y los hidráulicos auxiliares. La tierra excavada se puede volcar a los lados sirviéndose de la articulación y el movimiento de la minicargadora, y también se puede transportar o vaciar en altura gracias a su excelente alcance. Los patrones de control difieren de las excavadoras convencionales, pero aunque los operarios no tengan experiencia o estén acostumbrados a utilizar otros tipos de excavadoras, podrán asimilar fácilmente el uso seguro y eficiente de los mandos. Además, el operario debe familiarizarse con los peligros asociados con la excavación y el trabajo de zanjeado.

Para utilizar el implemento de la forma más eficiente, se recomienda utilizar el brazo telescópico de la minicargadora y los botones de control eléctrico de los hidráulicos auxiliares. Para el control del adaptador de inclinación del cazo, también se recomienda el sistema de control de implementos eléctricos opcional. Queda prohibido el uso de la excavadora si no es para realizar excavaciones ocasionales o sin cazos, herramientas o accesorios originales. La mini retro no debe utilizarse para levantar objetos.

Este implemento se ha diseñado para que necesite el mínimo mantenimiento posible. El operario puede realizar las tareas de mantenimiento periódicas. El operario no puede realizar ningún trabajo de reparación, por lo que las operaciones de mantenimiento y reparación deberán realizarlas personal de mantenimiento profesional. Todos los trabajos de mantenimiento deben realizarse con el equipo de seguridad apropiado. Los recambios deben cumplir con las especificaciones originales, para lo que se recomienda utilizar únicamente recambios originales. Solicite a su distribuidor Avant el catálogo de recambios disponible.

Familiarícese con las instrucciones de revisión y mantenimiento de este manual. Póngase en contacto con su distribuidor AVANT si tiene alguna pregunta sobre el uso y mantenimiento del equipo, o si necesita piezas de repuesto o un técnico autorizado.

Tabla 1. Miniretro 150. Compatibilidad con cargadoras Avant

Avant	216 218 220	220 _{series 2} 225	313S 320S 320S+	419 420	520 R20 525LPG	R28 528 630 R35 635 640	745 750 760i
A35317	-	-	-	•	•	•	•

3. Instrucciones de seguridad para usar el implemento

No olvide que la seguridad es el resultado de varios factores. La combinación cargadora-implemento es muy potente y el uso o mantenimiento inadecuados o descuidados podría provocar graves lesiones personales o daños materiales. Por este motivo, todos los operarios deben familiarizarse concienzudamente con el uso correcto y con los manuales de usuario tanto de la cargadora como del implemento antes de ponerlos en funcionamiento. No utilice el implemento si no está completamente familiarizado con su funcionamiento y con los riesgos asociados.



PELIGRO

El uso inapropiado o descuidado del implemento, o el uso de un implemento en mal estado, podría representar un riesgo de lesiones graves. Familiarícese con los mandos de la cargadora, el procedimiento de acoplamiento correcto y la forma correcta de utilizar el implemento en un lugar seguro. Estudie especialmente cómo parar el equipo de forma segura. Lea detenidamente todas las precauciones de seguridad.

Lea detenidamente todas las instrucciones de seguridad antes de manipular el implemento



ADVERTENCIA

- Cuando enganche un implemento a la cargadora, **asegúrese de que los pasadores de bloque de la placa de acoplamiento rápido de la cargadora se encuentren en la posición inferior y el implemento quede bloqueado a la cargadora.** Nunca levante ni mueva un implemento que no esté bloqueado.
- El Miniretro 150 no está diseñado para ser utilizado por más de un operario simultáneamente. Impida que otras personas se sitúen en la zona de peligro del equipo durante su uso.
- Transporte siempre el implemento tan bajo como sea posible para mantener el centro de gravedad bajo y mantenga el brazo telescópico retraído mientras conduce.
- Riesgo de descarga eléctrica: planifique todas las tareas de excavación con antelación antes de comenzar. Considere la posibilidad de que haya cables eléctricos, tuberías de gas, tuberías de agua, cables de comunicaciones o elementos similares enterrados en el suelo. Consulte con las autoridades locales y las empresas eléctrica, de agua y gas, y otras fuentes pertinentes antes de empezar a utilizar el equipo. Es posible que su zona cuente con un servicio técnico o asistencia telefónica específicos, o que pueda necesitar un permiso especial. Si no está seguro, solicite más información antes de comenzar la excavación.
- Coloque la palanca de control de los hidráulicos auxiliares en posición neutra inmediatamente después de utilizar activamente la retroexcavadora para evitar movimientos accidentales del implemento.
- Utilice el equipo únicamente en zonas suficientemente iluminadas. Si necesita extremar la precaución para evitar golpear materiales peligrosos o frágiles en el suelo, pida a otra persona que identifique posibles elementos enterrados.
- Tenga en cuenta que el borde de una zona excavada o zanja puede derrumbarse repentinamente. Tenga especial cuidado cuando conduzca cerca de zanjas o terraplenes y evite conducir en paralelo a zanjas o acequias porque la máquina puede volcar de repente si el borde se derrumba. Evite conducir en paralelo a zanjas y mantenga una distancia que sea como mínimo igual a la anchura de la misma.
- No utilice la excavadora sobre terreno inclinado horizontalmente. Confirme la estabilidad de la minicargadora y la solidez del terreno incluso sobre terrenos uniformes.

**ADVERTENCIA**

- Asegúrese de que el cazo esté bien acoplado, si se afloja o suelta puede causar lesiones graves.
- Riesgo de aplastamiento y caída de objetos: nunca utilice la Miniretro 150 para elevar objetos o cargas distintos a los materiales manipulados normalmente con un cazo. Nunca suspenda cargas ni acople ninguna otra herramienta a la Miniretro 150 a excepción del cazo.
- Preste atención a la zona alrededor de la cargadora y al movimiento de las demás personas y máquinas. Preste atención a la geografía del terreno y a otros peligros, como ramas y árboles que puedan alcanzar la zona del conductor, la caída de rocas y las superficies resbaladizas.
- Nunca abandone el asiento del operario con el cazo levantado del suelo. Mantenga las manos y los pies alejados de los componentes móviles.
- Asegúrese de no elevar excesivamente la excavadora para evitar la caída de materiales desde el cazo a la minicargadora o al habitáculo del operario.
- Cuando desenganche la excavadora de la minicargadora, asegúrese de sujetarla de forma segura para evitar movimientos accidentales. Familiarícese con las instrucciones de desenganche y almacenamiento de la excavadora de la minicargadora.
- Asegúrese de que haya suficiente espacio libre por encima de la máquina. El impacto con un objeto elevado puede hacer que la cargadora vuelque. Mantenga una distancia de seguridad con cables eléctricos, farolas u otros sistemas eléctricos; el impacto con elementos con corriente podría provocar una descarga eléctrica.
- Asegúrese de que haya suficiente ventilación cuando trabaje en interiores. No utilice la cargadora en espacios cerrados independientemente del tipo de motor o combustible. Los gases de escape podrían concentrarse hasta niveles peligrosos.
- Accione los mandos de la cargadora de forma lenta y sosegada. Tenga cuidado cuando levante cargas a niveles elevados o baje una carga desde una altura elevada. Evite cambios bruscos de velocidad o sentido de la marcha para mantener el equilibrio de la cargadora, especialmente cuando trabaje con cargas pesadas. Conduzca despacio y con precaución, en particular sobre terreno inclinado y superficies resbaladizas.
- Transportar cargas pesadas puede desplazar el centro de gravedad de la minicargadora y provocar que vuelque. Transporte siempre la carga tan baja y tan cerca de la cargadora como sea posible con el brazo telescópico completamente retraído para mantener el centro de gravedad bajo y la estabilidad óptima.
- La estabilidad de la minicargadora puede variar cuando se deja el asiento del conductor pudiendo volcar aquella. Recuerde siempre que el brazo puede sufrir un descenso inesperado por la pérdida de estabilidad o si otra persona manipula los mandos de la minicargadora derivando en peligro de aplastamiento. El implemento o la minicargadora no están previstos para mantener una carga en alto durante períodos largos. Baje el implemento antes de dejar el asiento del operario.
- Mantenga la articulación de la cargadora en posición recta cuando manipule cargas pesadas. La cargadora podría volcar hacia delante al girar la articulación.
- Respete la carga máxima indicada en el manual de usuario de la cargadora. Sea especialmente cuidadoso si se activa el sensor de indicador de carga.
- Asegúrese de que la superficie pueda soportar la carga total. Respete siempre los valores de presión correctos del neumático.


ADVERTENCIA

- Asegúrese de utilizar únicamente implementos que se encuentren en buen estado. Inspeccione minuciosamente el implemento a intervalos regulares. No modifique el implemento de modo que pueda afectar a su seguridad. Está estrictamente prohibido realizar agujeros en el implemento o soldar o fijar de otra forma ganchos u otros objetos al implemento.
- Utilice el implemento únicamente para su uso previsto. Un uso distinto podría generar riesgos de seguridad innecesarios y causar daños al equipo.
- Asegúrese de que la cargadora esté equipada con los componentes de seguridad necesarios y de que funcione correctamente. El cinturón de seguridad es de uso obligatorio. Si surgen peligros específicos asociados al área de trabajo, utilice el equipo de seguridad oportuno.
- Lea también las instrucciones de seguridad y uso correcto de la cargadora contenidas en el manual de usuario.

Recuerde llevar puesta el equipo de protección personal adecuado:


- El nivel de ruido en el asiento del operario puede superar los 85 dB(A) dependiendo del modelo de minicargadora y el ciclo de trabajo. La exposición prolongada a un nivel elevado de ruido puede provocar lesiones auditivas. Lleve cascos para los oídos mientras use la minicargadora.



- Lleve puestos los guantes de protección.



- Lleve botas de seguridad mientras use la minicargadora.



- Lleve gafas de seguridad cuando manipule componentes hidráulicos



- Cuando trabaje en obras se recomienda un casco de protección y puede ser obligatorio además de la estructura de protección contra objetos que caigan (FOPS) de la minicargadora. Infórmese sobre el resto de equipamiento de seguridad en la obra concreta de la que se trate.

Parada segura del implemento, antes de acercarse al implemento:**ADVERTENCIA**

Pare siempre el implemento siguiendo el procedimiento de parada segura antes de abandonar el asiento del operario. El procedimiento de parada segura evita movimientos involuntarios del implemento. Tenga presente que el brazo de la minicargadora puede moverse incluso con el motor de la minicargadora parado. Procedimiento de parada segura:

- Deje el brazo y implemento en el suelo.
- Pare el motor de la cargadora y accione el freno de estacionamiento.
- Libere la presión residual del sistema hidráulico; mueva todas las palancas de control hidráulico a lo largo de su intervalo completo de movimiento un par de veces.
- Evite la puesta en marcha de la máquina quitando llave de contacto.

**ADVERTENCIA**

Riesgo de aplastamiento: nunca deje que nadie pase por debajo del implemento o brazo de la minicargadora levantados. Tenga en cuenta que el brazo de la cargadora puede bajar o inclinarse incluso con el motor parado (peligro de aplastamiento). La cargadora no está diseñada para mantener la carga levantada durante mucho tiempo. Baje siempre el implemento a una posición segura antes de dejar el asiento del operario.

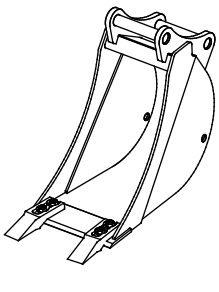
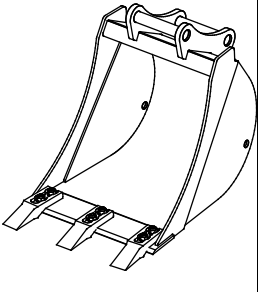
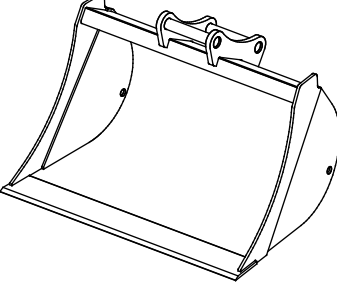
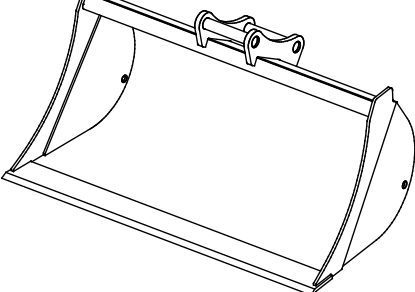
4. Especificaciones técnicas

Tabla 2 - Miniretro 150 - Especificaciones técnicas

Producto núm.:	A35317
Alcance máximo:	1500 mm sin brazo telescópico
Peso:	85 kg (sin cazo):
Cazo:	Sin cazo estándar Vea la tabla 4 a continuación
Acoplamiento de cazo:	Sistema de acople rápido S30-150 Adaptador de inclinación opcional
Presión hidráulica máxima:	22,5 MPa (225 bar)
Minicargadoras AVANT compatibles:	Ver tabla 1

La tabla 3 enumera las distintas opciones de cazo disponibles. Opcionalmente, el cazo de la mini retro 150 también puede equiparse con un adaptador de inclinación. Póngase en contacto con su distribuidor de Avant para conocer su disponibilidad y obtener más información.

Tabla 3. Opciones de cazo de la mini retro 150

	A414301	A414304	A35230	A35383
Anchura:	250 mm	400 mm	750 mm	1000 mm
Filo:	2 dientes	3 dientes	recto	recto
Peso:	30 kg	35 kg	45 kg	61 kg
				

4.1 Etiquetas de seguridad y componentes principales del implemento


A continuación se enumeran las etiquetas y señales fijadas al implemento. Deben mantenerse visibles y legibles sobre el equipo. Reponga cualquier etiqueta borrosa o desprendida. Solicite nuevas etiquetas a su distribuidor o pregunte al servicio de información indicado en la portada/ contraportada.



A46771



A46772

AVANT Avant Tecno Oy Ylötie 1 FIN-33470 YLÖJÄRVI	
TYPE	No.
	kg
	l/min
Max	l/min, MPa (bar)
2014	Made in EU www.avanttecno.com 

Placa de identificación del implemento
A420209

Tabla 4. Ubicación de las pegatinas y mensajes de advertencia

	Pegatina	Mensaje de advertencia
1	A46771	Riesgo de uso incorrecto: lea las instrucciones antes de usar..
2	A46772	Riesgo de aplastamiento: no pase por debajo de un implemento levantado; permanezca alejado de equipos levantados.
3	A420209	Placa de identificación del implemento

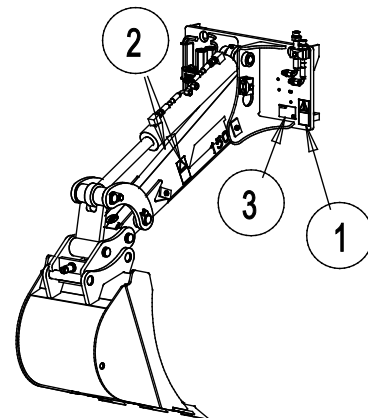
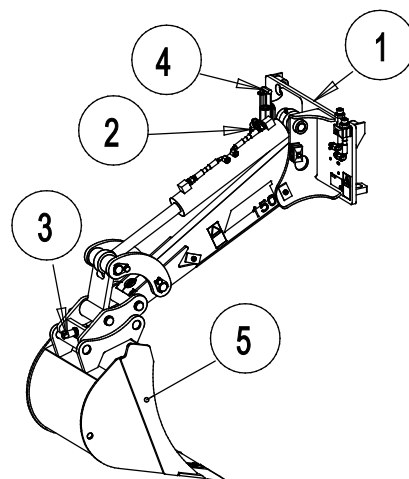


Tabla 5. Componentes principales de la Miniretro 150

1	Bastidor con soportes de acople rápido
2	Soporte de multiconector más rápido
3	Sistema de acople rápido del cazo S30-150, tornillo de liberación/bloqueo Posibilidad de instalar el adaptador de inclinación del cazo
4	Herramienta del sistema de acople rápido del cazo
5	Cazo intercambiable



5. Acoplamiento del implemento

La fijación del implemento a la minicargadora es rápida y sencilla se tiene que hacer con cuidado. El implemento se monta en el brazo de la minicargadora utilizando la placa de acoplamiento rápido del brazo y la pieza correspondiente en el implemento.

Si el implemento no está asegurado a la minicargadora se puede desprender de esta y provocar una situación de peligro. La minicargadora no se tiene que conducir y el brazo no se tiene que levantar nunca si el implemento no se ha asegurado. Para evitar situaciones de peligro siga siempre el proceso de acoplamiento mostrado a continuación. Recuerde también las instrucciones de seguridad de este manual. El implemento se monta en la minicargadora como sigue:



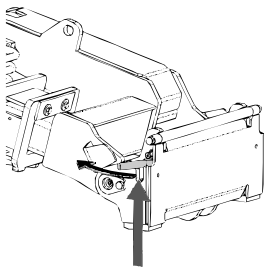
ADVERTENCIA

Riesgo de aplastamiento: asegúrese de que si un implemento no está asegurado no pueda moverse o caerse. No permanezca en el área que exista entre el implemento y la cargadora. Monte el implemento solo sobre superficies lisas.

Nunca mueva o levante un implemento que no esté bien bloqueado.

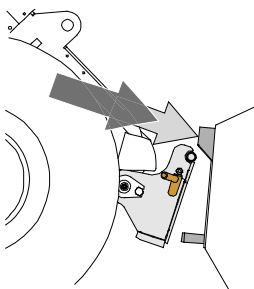
Sistema de acoplamiento rápido de Avant:

Paso 1:



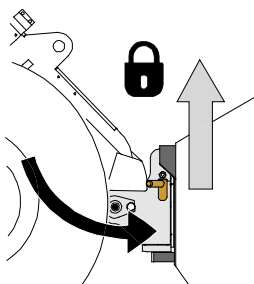
- Levante los pasadores de bloqueo de la placa de acoplamiento rápido y gírelos hacia atrás hasta meterlos en la ranura para que queden bloqueados en la posición superior.
- Si la cargadora está equipada con un sistema hidráulico de bloqueo de implementos, consulte las instrucciones adicionales sobre el uso del sistema de bloqueo en los manuales correspondientes.
- Asegúrese de que los tubos hidráulicos (y el haz de cables eléctricos, en su caso) no estén por medio durante la instalación.

Paso 2:



- Gire la placa de acoplamiento rápido con ayuda del sistema hidráulico hasta que quede inclinada hacia delante.
- Acerque la cargadora hasta el implemento. Si su cargador tiene un brazo telescópico, puede utilizarlo para ello.
- Alinee los pasadores superiores de la placa de acoplamiento rápido de la cargadora hasta que queden justo debajo de las abrazaderas correspondientes del implemento.

Paso 3:

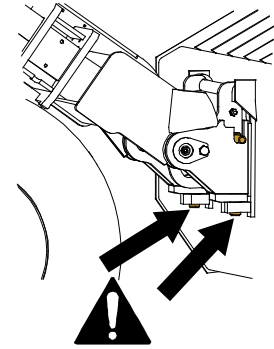


- Levante el brazo ligeramente – tire de la palanca de control del brazo hacia atrás para levantar el implemento del suelo.
- Gire la palanca de control del brazo hacia a la izquierda para colocar la sección inferior de la placa de acoplamiento rápido sobre el implemento.
- Bloquee los pasadores manualmente o mediante el sistema hidráulico.
- **Compruebe siempre que ambos pasadores queden perfectamente bloqueados.**



Riesgo de caída de objetos: evite dejar caer el implemento.

Un implemento que no esté completamente fijo a la cargadora podría caer sobre el brazo o el operario, o incluso meterse bajo la cargadora mientras se conduce provocando la pérdida de control de la misma. Nunca mueva o levante un implemento que no esté bien bloqueado. Antes de mover o levantar el implemento, asegúrese de que los pasadores de bloqueo estén en la posición inferior y que pasen de lado a lado de las abrazaderas del implemento.



Riesgo de aplastamiento: evite el vuelco del implemento.

La inclinación o elevación excesivas de un implemento no bloqueado aumenta el riesgo de vuelco. No utilice el sistema automático de los pasadores de bloqueo si el implemento se levanta más de un metro del suelo. Si los pasadores de bloqueo no vuelven a su posición normal cuando se incline el implemento no lo siga inclinando o levantando. Deje el implemento en el suelo y asegure el sistema de bloqueo manualmente.

5.1 Conexión y desconexión de las mangueras hidráulicas

En las minicargadoras Avant, las mangueras hidráulicas se conectan utilizando un sistema multiconector. Si tiene una minicargadora Avant de la serie 300-700 con enganches rápidos convencionales y desea cambiar al sistema multiconector, póngase en contacto con su distribuidor o servicio técnico de Avant para recibir instrucciones o ayuda con la instalación.



ADVERTENCIA

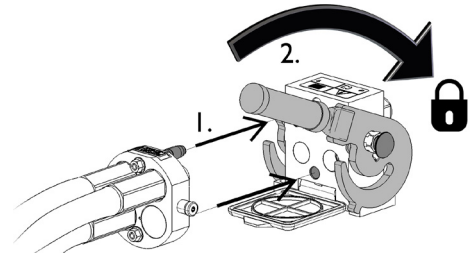
Riesgo de movimiento del implemento y liberación de aceite hidráulico a presión: nunca conecte o desconecte los enganches rápidos u otros componentes hidráulicos si la palanca de control de los hidráulicos auxiliares está bloqueada o si el sistema está presurizado. La conexión o desconexión de los acoplamientos hidráulicos si el sistema está presurizado puede producir movimientos inesperados del implemento o la expulsión de líquido a alta presión que puede causar lesiones o quemaduras. Siga el procedimiento de parada segura antes de desconectar los elementos hidráulicos.

AVISO

Mantenga todos los sistemas de fijación lo más limpios que sea posible, use los tapones de protección tanto para el implemento como para la cargadora. La suciedad, el hielo etc. pueden dificultar bastante más el uso de los sistemas de fijación. Nunca deje los tubos colgando tocando el suelo, ponga los acoplamientos en el gancho del implemento.

Conexión del sistema del multiconector:

1. Alinee los pasadores del conector del implemento con los agujeros correspondientes del conector de la minicargadora. El multiconector no se enganchará si el conector del implemento está al revés.
2. Conecte y deje bloqueado el multiconector moviendo la palanca hacia la minicargadora.

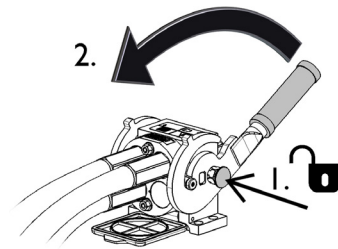


La palanca debe moverse con facilidad hasta su posición de bloqueo. Si la palanca no se mueve con facilidad compruebe la alineación y la posición del conector y la limpiezas de los mismos. Apague también la minicargadora y alivie la presión hidráulica residual.

Desconexión del sistema del multiconector:

Antes de la desconexión deje el implemento sobre una superficie sólida y plana.

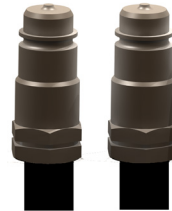
1. Apague los hidráulicos auxiliares de la minicargadora.
2. Mientras pulsa el botón de desbloqueo gire la palanca para dejar sin conexión el conector.
3. Tras terminar de usarlo coloque el multiconector en su soporte situado en el implemento.



Enganches rápidos convencionales

(enganches alternativos para algunos modelos de minicargadora):

Antes de conectar o desconectar enganches rápidos convencionales, libere la presión residual como se describe a continuación. Los enganches rápidos convencionales no conectarán con el sistema hidráulico presurizado.



Para conectar o desconectar acoplamientos convencionales, retraiga completamente el pistón de la conexión hembra. Para la conexión de las mangueras, asegúrese de conectar la conexión con un tapón de color a la conexión correspondiente de la minicargadora. Tenga en cuenta que las tapas de protección de la minicargadora y del implemento pueden acoplarse durante el uso para reducir la acumulación de suciedad. Al desconectar los enganches rápidos convencionales puede salir una pequeña cantidad de aceite de los acoplamientos. Utilice guantes de protección y tenga preparado un trapo para limpiar el equipo.

Desconexión de las mangueras hidráulicas:

Antes de desconectar las conexiones, deposite el implemento sobre una superficie sólida y nivelada en una posición segura. Coloque la palanca de control de los hidráulicos auxiliares en posición neutra.

AVISO

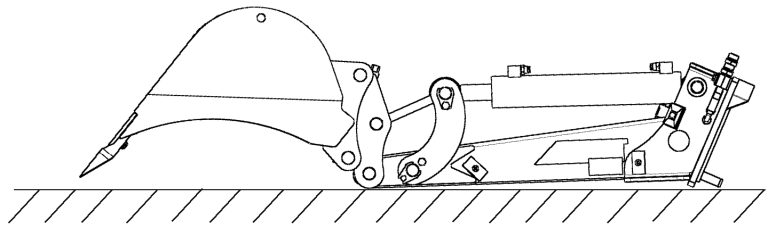
Para desenganchar el implemento, desconecte siempre los enganches hidráulicos antes de desbloquear la placa de acoplamiento rápido para evitar daños y vertidos de aceite. Vuelva a instalar los tapones protectores en las conexiones para evitar que entren impurezas en el sistema hidráulico.

Alivio de la presión hidráulica residual:

En caso de que quede presión residual en el sistema hidráulico del implemento, a menudo es posible desconectar los enganches hidráulicos, pero puede resultar complicado volver a conectarlos la próxima vez. Si no es posible realizar las conexiones, libere la presión residual moviendo la palanca de control de los hidráulicos auxiliares de la minicargadora con el motor parado. Para asegurarse de que no quede presión residual en el sistema hidráulico del implemento, pare el motor de la minicargadora y mueva la palanca de control de los hidráulicos auxiliares de la minicargadora hacia atrás y hacia adelante antes de desconectar los enganches.

5.2 Desenganche de la mini retro y posición de almacenamiento correcta**Posición de almacenamiento correcta:**

Antes de desenganchar la mini retro, abra el cazo de manera que quede al mismo nivel que el bastidor de la retro, o ligeramente inclinado por encima, como muestra la figura adyacente. De esta forma, podrá volver a enganchar la mini retro a la minicargadora de manera sencilla.

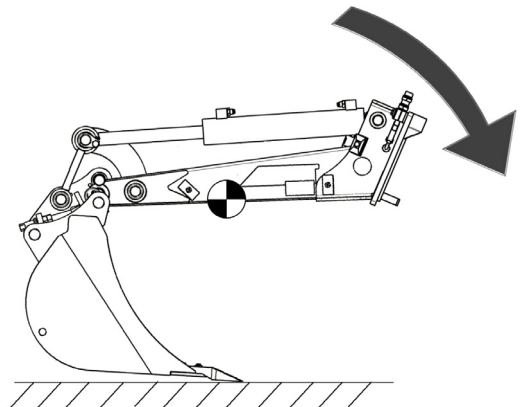


Almacene la mini retro al nivel del suelo sobre un palé, por ejemplo, para facilitar el reenganche y evitar el contacto directo con el suelo.



Si deja la mini retro en la posición mostrada en la figura adyacente, su centro de gravedad se situará en una posición elevada respecto del suelo y podría volcar fácilmente, con el consiguiente riesgo de aplastamiento e impacto para cualquiera que se encuentre junto al implemento.

El almacenamiento del implemento en una posición distinta a la indicada anteriormente supone un riesgo de vuelco y está tajantemente prohibido.



Desenganche y guarde el implemento sobre terreno nivelado, pero no lo deje apoyado directamente contra el suelo. Dépositelo sobre tacos de madera o un palé, por ejemplo. La mejor forma de almacenar el implemento es en un lugar en el que esté protegido de la luz directa del sol y de temperaturas extremas. Asegure el implemento para que no pueda moverse durante el almacenamiento. Nunca se suba al implemento.

5.3 Cambio de cazo en la mini retro I 50

El cazo se engancha mediante un sistema básico de acople rápido S30-150 con pasador. La tabla 3 enumera las opciones de cazo disponibles.

AVISO

Deje la mini retro enganchada a la minicargadora para mantener su estabilidad y poder controlar sus movimientos.

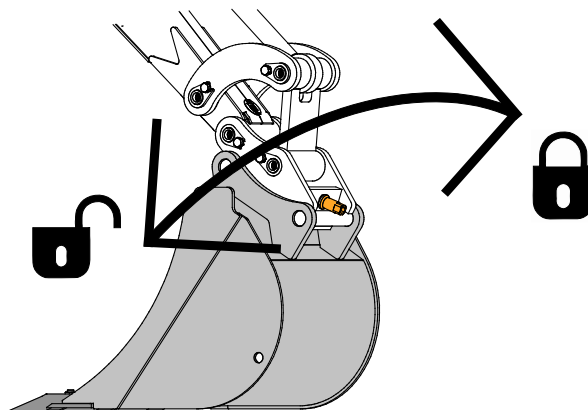
Bloqueo y liberación del cazo

- 1 Baje el cazo a una posición cercana al suelo sobre su cara plana como muestra la figura adyacente.
- 2 Utilice la llave Allen de 12 mm incluida para girar la tuerca de bloqueo del cazo en el sentido contrario a las agujas del reloj y desenganche el cazo.

Tenga cuidado con los movimientos del cazo y evite posibles oscilaciones.

- 3 Baje el cazo y enganche el nuevo cazo con el movimiento del brazo de la minicargadora y el cilindro de inclinación del cazo de la mini retro.

Apriete la tuerca de bloqueo con fuerza.

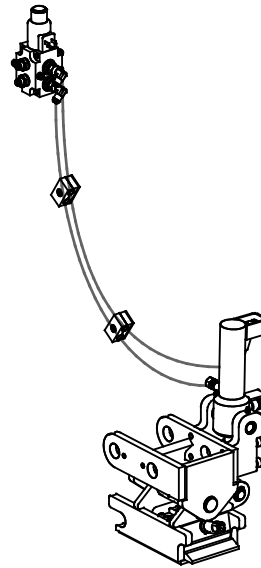


6. Instalación del adaptador de inclinación del cazo

La mini retro 150 puede equiparse con un adaptador de inclinación del cazo, e incorpora los puntos de fijación y agujeros necesarios para la instalación de las mangueras hidráulicas correspondientes.

Con el adaptador de inclinación, puede utilizar un cazo nivelador para dar al terreno las pendientes deseadas o, por ejemplo, para cavar una zanja. El adaptador de inclinación incluye el mismo sistema de liberación rápida del cazo S30-150, por lo que se puede utilizar con los mismos cazos.

El kit del adaptador de inclinación A35320 incluye todos los componentes necesarios para la instalación.



**Kit de adaptador de inclinación del cazo A35320
(equipamiento opcional)**

6.1 Requisitos de cualificación para el trabajo de instalación:

Para realizar la instalación, se necesitan conocimientos y experiencia en conjuntos hidráulicos. Se recomienda que la instalación de los componentes hidráulicos la lleven a cabo técnicos de mantenimiento cualificados. El fabricante o su representante rechazan cualquier responsabilidad por daños, pérdidas o lesiones derivados de una instalación incorrecta o incompleta. Póngase en contacto con su distribuidor o servicio técnico Avant más cercano si tiene alguna otra pregunta o necesita solicitar sus servicios de instalación.



La instalación incluye el montaje de componentes hidráulicos. Un montaje o conexiones incorrectos o deficientes pueden provocar la expulsión de líquido a presión. Siga estrictamente todos los procedimientos de seguridad relacionados con los conjuntos hidráulicos y todas las instrucciones facilitadas.

Las instrucciones proporcionadas en este capítulo van dirigidas a técnicos de mantenimiento cualificados o a personas con formación y experiencia en conjuntos hidráulicos.



Los procedimientos de seguridad relacionados con los conjuntos hidráulicos se aplican tanto al instalar nuevos componentes como al modificar los sistemas hidráulicos existentes. Las siguientes instrucciones de instalación incluyen la información necesaria para la instalación, pero los trabajos de instalación o modificación solo están permitidos si la persona que los realiza puede llevarlos a cabo de forma segura.

Siga los siguientes procedimientos de seguridad y los principios generales de seguridad relacionados con los sistemas hidráulicos. Póngase en contacto con su distribuidor o servicio técnico Avant para obtener más información o para solicitar sus servicios de instalación.

AVISO

Proteja el medio ambiente de los vertidos de aceite hidráulico y evite escurrir el aceite en la tierra. Mantenga cualquier manguera hidráulica suelta en posición vertical o taponada para minimizar la posibilidad de pérdidas.

AVISO

Limpie minuciosamente el equipo antes de comenzar la instalación y asegúrese de que no entre suciedad, polvo o agua en los componentes hidráulicos o en el circuito de aceite hidráulico. Mantenga las tapas protectoras colocadas hasta el momento en que vaya a instalar los componentes. Siga los procedimientos de seguridad y utilice el equipo de protección personal adecuado.

6.2 Instrucciones de seguridad para conjuntos hidráulicos

El líquido expulsado a alta presión puede penetrar la piel y producir lesiones graves:



El líquido expulsado a alta presión puede penetrar la piel y producir lesiones graves.

Antes de manipular componentes hidráulicos, asegúrese de que el sistema hidráulico del implemento y la minicargadora están totalmente despresurizados. Nunca manipule conexiones presurizadas.

Nunca coloque la mano alrededor o cerca de una conexión al apretarla o abrirla, o para detectar fugas. Utilice un trozo de cartón para comprobar la presencia de fugas.

Busque a un médico de inmediato en caso de que el líquido le traspase la piel. Además, el contacto general de la piel con el aceite puede ser perjudicial. Lleve puestos siempre los guantes de protección, las gafas de seguridad y la ropa de protección.



Antes de manipular los componentes hidráulicos:

1. Deje que los sistemas hidráulicos de la minicargadora y del implemento se enfríen completamente antes de realizar cualquier trabajo en ellos.
2. Asegúrese de que el brazo de la minicargadora o cualquier otra parte del implemento no puedan moverse para limitar el riesgo de aplastamiento:
 - Baje el brazo de la minicargadora a su posición inferior y apoye el implemento con firmeza contra el suelo. Para lograr la mejor estabilidad, mantenga el implemento bloqueado a la minicargadora.
 - No deje los componentes móviles sujetos únicamente por los cilindros hidráulicos.
 - Utilice soportes o equipos de elevación adicionales si es necesario.
3. Pare el motor de la cargadora.
4. Mueva la palanca de control de los hidráulicos auxiliares completamente en ambas direcciones para liberar la presión residual.
5. Desconecte el multiconector o los enganches rápidos de los hidráulicos auxiliares de la minicargadora para evitar el vertido de aceite hidráulico.

6.3 Apriete de las conexiones hidráulicas

Apriete las conexiones con cuidado siguiendo las instrucciones facilitadas y los procedimientos de seguridad. Recuerde que si aplica demasiada fuerza para apretar la conexión, la romperá. Apriete las conexiones básicas con cuidado empleando herramientas manuales y una fuerza moderada. Las conexiones de codo deben apretarse en último lugar, una vez haya apretado las abrazaderas de las demás mangueras.

1. Deje que los sistemas hidráulicos de la minicargadora y del implemento se enfríen completamente antes de realizar cualquier trabajo en ellos.
2. Asegúrese de que el brazo de la minicargadora o cualquier otra parte del implemento no puedan moverse para limitar el riesgo de aplastamiento:
3. Baje el brazo de la minicargadora a su posición inferior y apoye el cepillo con firmeza contra el suelo. Para lograr la mejor estabilidad, mantenga el implemento bloqueado a la minicargadora.
4. Pare el motor de la cargadora.
5. Mueva la palanca de control de los hidráulicos auxiliares completamente en ambas direcciones para liberar la presión residual.
6. Desacople el multiconector o los enganches rápidos de la minicargadora para evitar el vertido de aceite hidráulico.

Conexión cónica tipo JIC:

- Engrase las superficies internas y las roscas de las conexiones.
- Una conexión tipo JIC no se aprieta solo con fuerza y no necesita mucha fuerza en ningún punto para apretarla. Si la aprieta en exceso o mal alineada, la conexión se romperá.
- Gírela manualmente tanto como pueda y, a continuación, ligeramente con una herramienta para garantizar que la conexión estén bien roscada. Cuando perciba un claro aumento en la fuerza necesaria, apriete la conexión definitivamente girando solo 1/3 o 1/2 de vuelta con una herramienta.
- Una vez apretada, intente retorcer la manguera hidráulica manualmente. La conexión debería mantenerse firme.

AVISO

Compruebe la presencia de fugas.

Antes de buscar fugas, o de acercarse a cualquier conexión hidráulica, para evitar la posible expulsión de aceite hidráulico a presión:

- Pare el motor de la minicargadora
 - Despresurice el sistema hidráulico completamente
-
- Limpie los componentes hidráulicos con un trapo para facilitar la detección de fugas.
 - Coloque trozos de cartón alrededor de las conexiones para detectar cualquier pérdida.
 - Arranque el motor. Con el motor a ralentí, accione brevemente la palanca de control de los hidráulicos auxiliares un par de veces. Pare el motor, despresurice los componentes hidráulicos y compruebe la presencia de fugas. Apriete las conexiones si es necesario.
 - Repita la prueba aumentando progresivamente las RPM del motor y el tiempo de funcionamiento. Mueva la palanca de control de los hidráulicos auxiliares en ambas direcciones.



Compruebe con cuidado si las conexiones hidráulicas están bien apretadas. Utilice un régimen de RPM bajas (ralentí) la primera vez y mantenga una distancia de seguridad para contrarrestar el riesgo de expulsión de líquido hidráulico. Pare la minicargadora y alivie la presión residual antes de buscar fugas. Recuerde utilizar equipo de protección.



No compruebe nunca si los componentes hidráulicos están apretados colocando las manos junto a las conexiones. Nunca apriete una conexión hidráulica presurizada, ya que la conexión puede romperse y el aceite liberado puede provocar lesiones graves.

Compruebe la instalación de las mangueras y los movimientos del implemento

Una vez apretados los componentes hidráulicos, pruebe el rango de movimiento completo del implemento. Compruebe que las mangueras hidráulicas no estén tensas o aplastadas en ninguna posición del brazo de la minicargadora o del implemento, ni en contacto con bordes afilados.

Después de verificar que todas las mangueras están conectadas, compruebe el apriete de las conexiones de la forma descrita a continuación. El sistema hidráulico purga automáticamente el aire de su interior al utilizar los hidráulicos auxiliares de la minicargadora.

6.4 Instalación del adaptador de inclinación del cazo

Para instalar el adaptador de inclinación, siga las instrucciones de los siguientes capítulos.



Peligro de aplastamiento: Verifique que ningún componente del implemento puede moverse.

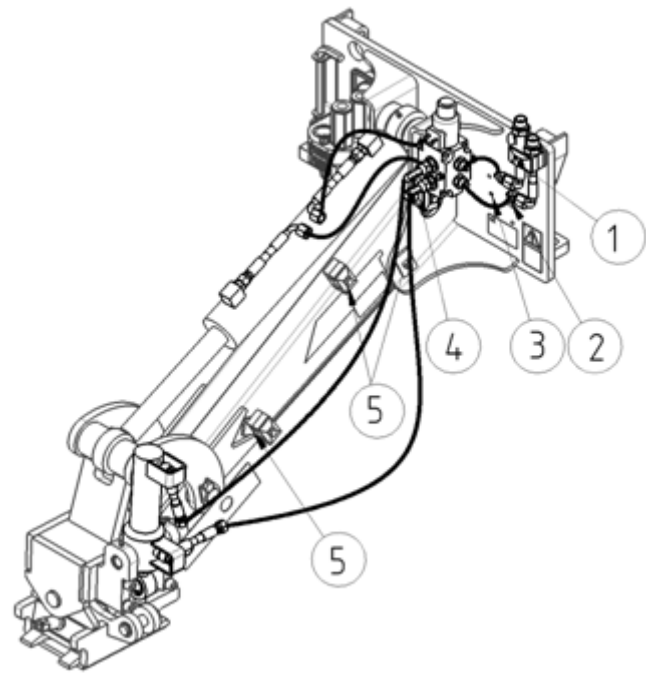
- Asegúrese de que el implemento esté apoyado de forma segura contra el suelo.
- Pare el motor de la minicargadora y disponga los componentes móviles de manera que no haya posibilidad de que transmitan presión hidráulica al sistema.
- Ningún componente del implemento debe quedar sujeto únicamente por presión hidráulica o por los cilindros hidráulicos.
- No afloje ninguna conexión si ello puede dar lugar al movimiento de algún componente del implemento.
- Utilice soportes adicionales si es necesario.



6.4.1 Componentes hidráulicos del adaptador de inclinación

Tabla 6. Componentes del adaptador de inclinación

1. Soporte de las mangueras del cilindro del cazo cuando no se instala el adaptador de inclinación
2. Conector de la manguera del cazo; se sustituye por la válvula selectora del adaptador de inclinación
3. Agujeros de montaje de la válvula selectora
4. Soporte de las mangueras del cilindro del cazo
5. Soporte de las mangueras del cilindro de inclinación

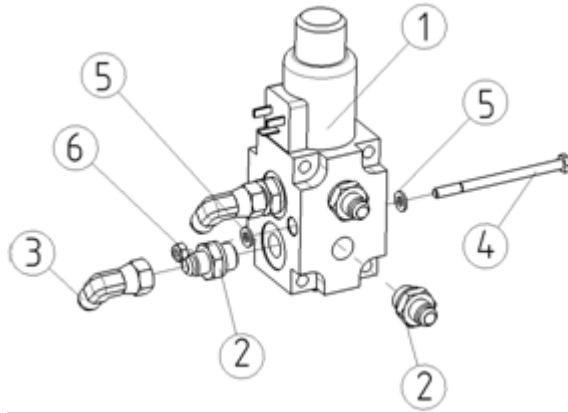


Montaje de los componentes hidráulicos:

1. Ensamble la válvula selectora previamente en un lugar limpio. Los componentes solo se engrasan para el almacenamiento. Deje los codos (3) flojos y los tornillos preparados

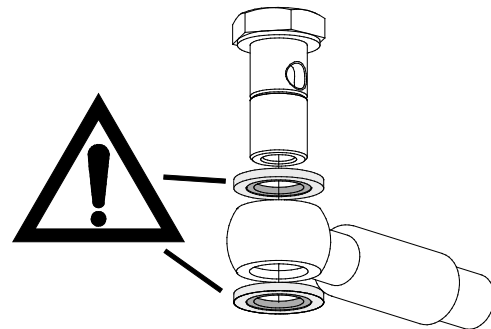
Tabla 7. Lista de componentes. Montaje de la válvula selectora

Com pone nte	Nombre	Referencia	uds
1	Válvula selectora	A65099	1
2	Racor básico	64041	6
3	Codo	64043	2
4	Tornillo hexagonal M6*90	72127	2
5	Arandela	71680	2
6	Tuerca hexagonal M6	72319	2

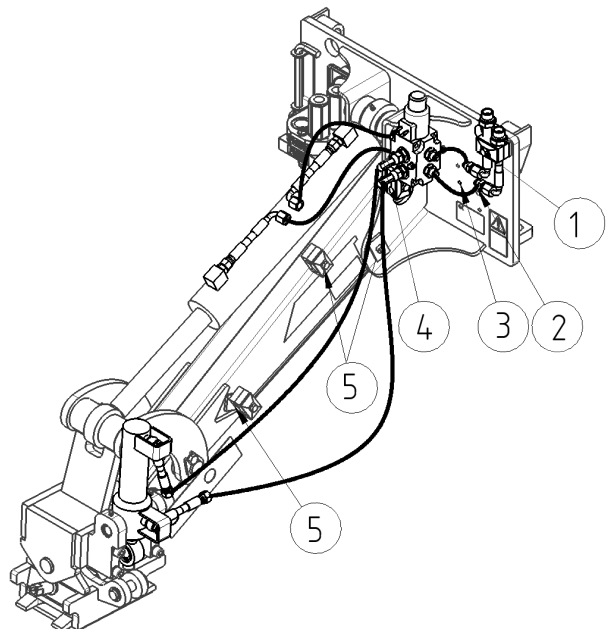


2. Desconecte las mangueras del cilindro del cazo de la abrazadera de tubo de la placa de acoplamiento rápido y afloje las abrazaderas (1 en la siguiente figura). Desconecte también los conectores de boquilla de las mangueras (2).

3. Conecte las mangueras hidráulicas al cilindro del adaptador de inclinación; preste atención a las juntas que se muestran en la siguiente figura.



4. Atornille la válvula selectora a los agujeros de la placa de acoplamiento rápido (3).
5. Conecte las mangueras como se indica en la figura de la tabla 6. Tenga en cuenta las instrucciones de apriete de las conexiones hidráulicas indicadas a continuación.
6. Conecte el primer componente del arnés de cables eléctricos a la válvula selectora y pase el cable por dentro de la espiral protectora de plástico de las mangueras hidráulicas hasta el conector de la minicargadora.



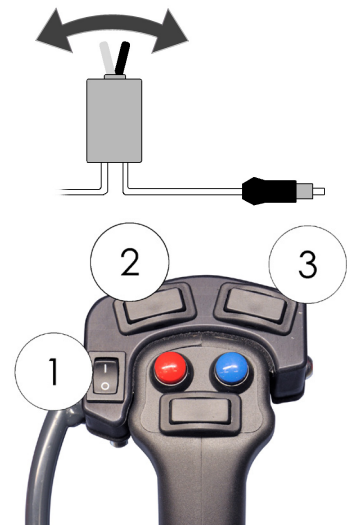
6.5 Conexión eléctrica

Para poder elegir entre controlar el cilindro del cazo o el cilindro de inclinación, debe conectar el arnés de cables eléctricos a la minicargadora. Hay dos opciones para la conexión eléctrica:

- El arnés de cables A34731, incluido con el implemento y equipado con un interruptor de 2 posiciones, se conecta a la toma de 12 V situada al lado del asiento del conductor de la minicargadora. Mantenga el interruptor en la cabina para poder acceder a él fácilmente, pero en un lugar en el que no pueda accionarlo de forma involuntaria.
- Si la minicargadora está equipada con el sistema de control de implementos eléctricos, el arnés de cables puede conectarse de dos formas:
 1. En las minicargadoras fabricadas antes del 1 de enero de 2016, el conector del cable se integra en el multiconector. En este caso, la conexión eléctrica se realiza conectando el multiconector.
 2. En las minicargadoras fabricadas antes del 1 de enero de 2016, este conector se encuentra al lado del multiconector y deberá conectar en él el enchufe del implemento.

Si es necesario, puede desconectar un cable del multiconector del implemento para conectarlo a un conector diferente.

Consulte con su distribuidor Avant la disponibilidad de kits actualizados que integran los conectores separados en el sistema de multiconector.



Instale el cable seleccionado de forma que el equipo no pueda engancharlo, aplastarlo o tensarlo durante su uso. Con la ayuda del sistema de control de implementos eléctricos disponible para la minicargadora, podrá acceder fácilmente a los botones de control del implemento desde el extremo de la palanca de control del brazo. Puede encontrar las instrucciones sobre la salida de potencia de la minicargadora en el manual del operario de la minicargadora.

7. Instrucciones de uso

Inspeccione el implemento y el entorno de trabajo una vez más antes de comenzar el trabajo, y asegúrese de que todos los objetos hayan sido retirados del lugar de trabajo. La rápida inspección previa del equipo y del área de trabajo permite garantizar la seguridad y sacar el máximo rendimiento del equipo.



ADVERTENCIA

Riesgo de vuelco: evite sobrecargar la máquina. La minicargadora puede volcar al manipular cargas pesadas, o como consecuencia de los movimientos dinámicos causados por conducir con y manipular una carga pesada. No extienda el brazo telescópico cuando la carga se acerque a la capacidad de elevación de la minicargadora, o cuando el brazo de la minicargadora se encuentre en posición horizontal. Cuando note que las ruedas traseras de la minicargadora están a punto de despegarse del suelo, o si el indicador de carga de la minicargadora (si está equipada con él) emite una señal:

- Baje la carga pausadamente y retraiga el brazo telescópico
- Evite realizar cambios de dirección o velocidad bruscos con la carga levantada
- Utilice contrapesos adicionales si es necesario



ADVERTENCIA

Riesgo de vuelco: evite sobrecargar la minicargadora y mantenga las cargas pesadas cerca de la máquina. Mantenga las cargas cerca del suelo siempre que conduzca, especialmente cuando realice giros y sobre terrenos irregulares. Tenga en cuenta que una carga pesada o una gran distancia entre la minicargadora y el centro de gravedad de la carga afectarán al equilibrio y a la maniobra de la minicargadora. El uso de contrapesos adicionales está especialmente recomendado en modelos de cargadoras más pequeñas. Para la cargadora de la serie 200, se recomienda instalar pesos en las ruedas. Con cargas pesadas, el brazo telescópico debe mantenerse retraído mientras se desplaza con la cargadora. Abróchese siempre el cinturón de seguridad.



ADVERTENCIA

La excavación y la zona circundante pueden derrumbarse. No conduzca por el borde de una excavación. Marque o limite con una valla el área de excavación y restrinja el acceso.



ADVERTENCIA

Riesgo de aplastamiento: nunca deje que nadie pase por debajo del implemento o brazo de la minicargadora levantados. Tenga en cuenta que el brazo de la cargadora puede bajar o inclinarse incluso con el motor parado (peligro de aplastamiento). La cargadora no está diseñada para mantener la carga levantada durante mucho tiempo. Baje siempre el implemento a una posición segura antes de dejar el asiento del operario.

7.1 Comprobaciones antes del uso

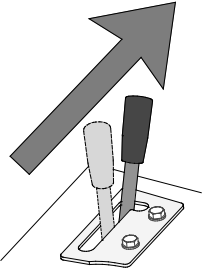
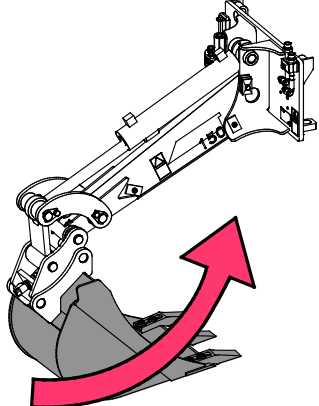
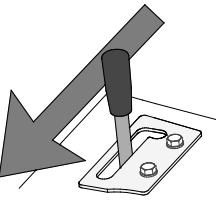
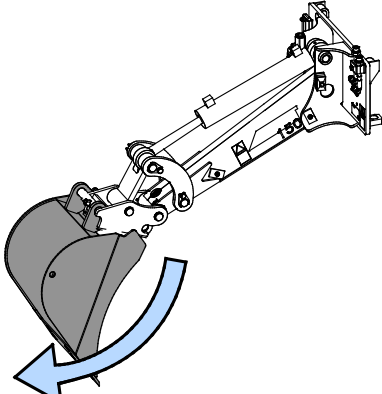
- Compruebe que todos los obstáculos, incluidos aquellos que puedan estar ocultos, hayan sido retirados de la zona de trabajo antes de comenzar.
- Asegúrese de que sea seguro excavar en el lugar elegido. Averigüe si hay cables eléctricos, tuberías de agua o elementos similares a una profundidad a la que pueda llegar el equipo. Consulte las normativas locales sobre seguridad aplicables a las excavaciones. Antes de iniciar las operaciones de excavación, es posible que tenga que informar a las autoridades locales.
- Compruebe que el cazo esté bien bloqueado y que los pasadores del cazo estén asegurados.
- Utilice la excavadora únicamente en zonas suficientemente iluminadas.
- Asegúrese de mantener una distancia segura con los transeúntes cuando el equipo esté en funcionamiento. No deje que nadie acceda al área de peligro del brazo ni permanezca directamente delante de la cargadora. Asegúrese también de que la cargadora pueda desplazarse marcha atrás de forma segura. Nunca asuma que los transeúntes seguirán estando donde los vio por última vez; especialmente los niños, que suelen sentirse atraídos por el equipo en movimiento.
- Compruebe el estado general del implemento y la cargadora, y la presencia de posibles fugas de aceite hidráulico. No utilice el implemento si detecta una avería en el sistema hidráulico de la cargadora o el implemento. Consulte el capítulo 8 para acceder a las instrucciones de mantenimiento.
- Controle el implemento y los mandos de la cargadora únicamente desde el asiento del conductor. Asegúrese de usar la cargadora y el implemento de forma segura y para su uso previsto. No permita que los niños utilicen el equipo.
- Nunca use la minicargadora o sus implementos bajo los efectos del alcohol, drogas o medicinas que puedan afectar a la evaluación de riesgos o causar somnolencia ni tampoco si no goza de buena salud para manejar el equipo.
- Recuerde los métodos de trabajo correctos y evite levantarse del asiento del conductor de manera innecesaria.

7.2 Uso del equipo de excavación

Planificación y uso eficiente del equipo de excavación

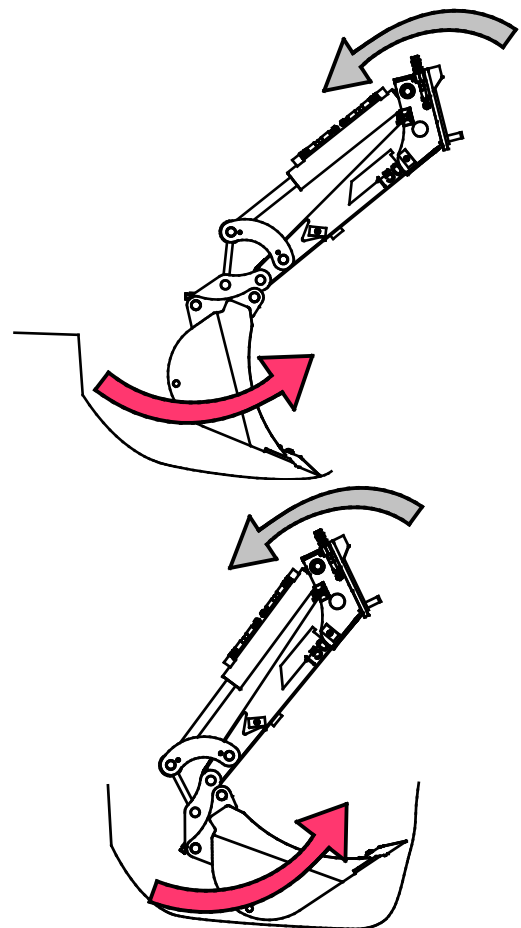
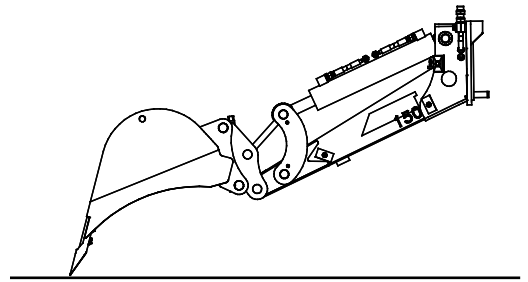
El trabajo de excavación comienza siempre con la inspección minuciosa del lugar y la planificación previa del trabajo. Como mínimo, deberá considerar los siguientes elementos:

- Inclinationes y capacidades de la minicargadora
- Operaciones de excavación y alcance del equipo
- Lugar para volcar o transportar la tierra
- Necesidad de acceder a la excavación o zanja y protección frente a desprendimientos
- Estabilidad de la minicargadora en todo momento
- Posibles peligros expuestos durante la excavación

	<p>Coloque la palanca de control de los hidráulicos auxiliares en la posición de bloqueo (o utilice los botones eléctricos del joystick eléctrico opcional) para cerrar el cazo.</p> <p>No deje la palanca en la posición de bloqueo.</p>	
	<p>Retire la palanca de la posición de bloqueo para abrir el cazo.</p>	

Llenado del cazo:

- Dependiendo del tipo de terreno y de las condiciones de trabajo, la posición y los movimientos recomendados pueden diferir de las imágenes mostradas. Las imágenes representan la práctica operativa recomendada en condiciones normales.
- Nunca haga demasiada presión con el cazo directamente contra el suelo, ya que ese movimiento únicamente provocaría que las ruedas delanteras de la minicargadora se levantaran y desplazaran la máquina.
- Durante las maniobras de excavación, mantenga el chasis de la minicargadora recto para mantener el equilibrio de la minicargadora mientras utiliza la mini retro a la carga más alta.
- Una vez que la punta del cazo penetre en la tierra, retraiga el borde del cazo hacia la minicargadora con la palanca de control del brazo y comience a cerrar el cazo para llenarlo.
- La excavación con la mini retro ofrece los mejores resultados cuando se retrae el cazo hacia la minicargadora, manteniendo el borde del cazo en un ángulo que le permita cortar el terreno de la forma más efectiva.
- Utilice los movimientos del brazo y el cazo únicamente para excavar. Si lo arrastra con el movimiento de tracción de la minicargadora, el implemento se sobrecargará y podría provocar daños en la minicargadora.
- Una vez haya llenado el cazo cerrándolo o retrayéndolo, transporte el material a los lados girando o desplazando la minicargadora.



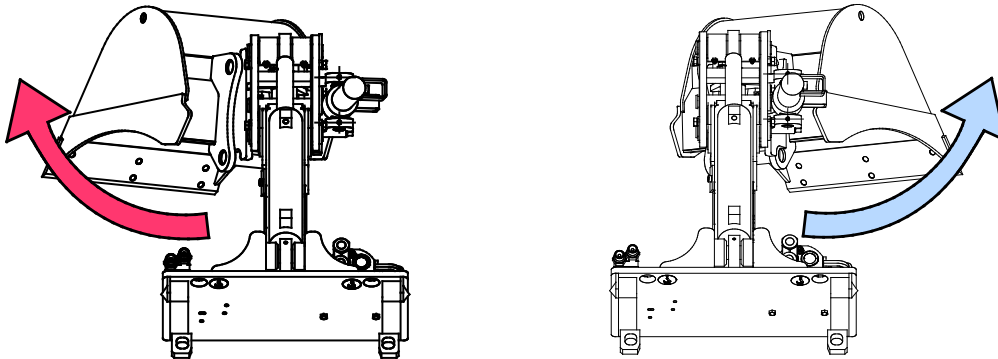
AVISO

Gracias al excepcional alcance de la mini retro, el cazo puede extenderse hasta una posición en la que impactaría con la minicargadora. En condiciones de uso normales, es improbable que esto ocurra, pero cuando se extiende completamente, o se trabaja cerca de la minicargadora, deberá tener en cuenta la posibilidad de alcanzar el chasis de la máquina. Familiarícese con los movimientos de la mini retro antes de comenzar los trabajos.

7.3 Adaptador de inclinación

Con el adaptador de inclinación del cazo instalado, la función de la palanca de control de los hidráulicos auxiliares (o de los botones del joystick eléctrico) depende de la posición del interruptor eléctrico del adaptador de inclinación.

Si el interruptor se encuentra en la posición neutra, o el arnés eléctrico no está conectado, la palanca de los hidráulicos auxiliares de la minicargadora controla el cazo de la mini retro. Con el interruptor en otra posición, la palanca de los hidráulicos auxiliares controla la inclinación lateral del cazo.



7.4 Trabajar sobre terreno inclinado

Hace falta un cuidado especial al usar el equipo sobre terrenos inclinados y pendientes. Conduzca despacio, en particular por superficies inclinadas, irregulares o deslizantes y evite los cambios de dirección o velocidad bruscos. Accione los mandos de la cargadora de forma lenta y sosegada. Esté atento a zanjas y agujeros en el terreno además de a otros obstáculos ya que el impacto con un objeto elevado puede hacer que la cargadora vuelque.

La capacidad de elevación máxima no puede alcanzarse sobre terreno inclinado. En terreno con desnivel horizontal la carga no se debe levantar a mucha altura. El sistema articulado del chasis de la cargadora se debe mantener recto al levantar cargas pesadas; girar la cargadora durante el levantamiento afectará a la estabilidad de la misma y puede hacer que vuelque.

8. Mantenimiento y servicio técnico

El implemento ha sido diseñado para necesitar el mínimo mantenimiento posible. El mantenimiento continuo incluye limpieza y lubricación regulares, y la supervisión del estado del implemento. Debido al riesgo de aplastamiento generado por la caída de componentes de la máquina, todo el trabajo de mantenimiento debe realizarse con las partes móviles completamente bajadas y el implemento apoyado en horizontal contra el suelo.



PELIGRO

Riesgo de aplastamiento: nunca pase por debajo del implemento levantado.

Asegúrese de que el implemento esté bien apoyado durante todo el trabajo de mantenimiento. Nunca pase por debajo del implemento levantado. El brazo de la minicargadora puede descender inesperadamente durante el mantenimiento provocando lesiones graves por aplastamiento o impacto incluso con el motor parado. Todo el mantenimiento y revisiones deben realizarse con el implemento bajado hasta una posición segura.

8.1 Inspección de los componentes hidráulicos

Compruebe el estado de las mangueras y componentes hidráulicos una vez el motor se haya parado y se haya liberado la presión. No utilice el equipo si ha detectado una fuga en el sistema hidráulico del implemento o de la minicargadora. El líquido hidráulico expulsado puede penetrar la piel y producir lesiones graves. Acuda a un médico de inmediato en caso de que el líquido hidráulico penetre en la piel. Lávese minuciosamente cualquier parte del cuerpo que haya estado en contacto con el aceite hidráulico con agua y jabón. El líquido hidráulico también tiene un impacto ambiental nocivo y debe evitarse cualquier filtración al medio ambiente. Repare todas las fugas tan pronto como las detecte; una pequeña fuga puede aumentar de tamaño rápidamente. Utilice el implemento únicamente con el tipo de aceite hidráulico aceptado para el uso en las minicargadoras Avant.



PELIGRO

Riesgo de penetración de líquido a alta presión en la piel: libere la presión residual antes de realizar el mantenimiento.

Nunca manipule componentes hidráulicos con el sistema hidráulico presurizado, ya que cualquier conexión podría romperse o soltarse y el aceite expulsado podría provocar lesiones graves. No utilice el equipo si ha detectado alguna avería en el sistema hidráulico.



Inspeccione visualmente si las mangueras contienen grietas o señales de abrasión. Si se observan signos de fugas junto a un componente, sitúe un trozo de cartón en el lugar donde se sospecha que hay una fuga. Nunca utilice las manos para detectar fugas. Supervise el desgaste de las mangueras y deje de utilizar la máquina si cualquier manguera carece de su capa exterior. Compruebe el trazado de las mangueras; ajuste las abrazaderas de tubo para evitar abrasión en las mangueras. Las mangueras tienen una vida útil limitada. Dependiendo de las condiciones de uso, todas las mangueras deben inspeccionarse detenidamente después de entre 3 y 5 años de uso, y sustituirse si es necesario.

Si detecta alguna avería, sustituya la manguera o componente hidráulicos y no utilice el equipo hasta concluir la reparación. Solicite los recambios necesarios a su distribuidor o servicio técnico autorizado más cercano de AVANT. Deje la reparación a técnicos de mantenimiento profesionales si carece del conocimiento y experiencia oportunos en sistemas hidráulicos y en el procedimiento de reparación segura.

8.2 Limpieza del implemento

Limpie el implemento con regularidad para impedir la acumulación de suciedad que posteriormente sea más difícil de retirar. Para la limpieza puede utilizar una hidrolavadora y detergente suave. No utilice solventes potentes ni dirija la pistola de presión directamente sobre los componentes hidráulicos o las etiquetas fijadas al implemento.

8.3 Inspección de estructuras metálicas

Las estructuras metálicas del implemento también deben inspeccionarse con regularidad. Compruebe visualmente la presencia de daños e inspeccione los soportes de acople rápido y la zona circundante con detenimiento. No utilice el implemento si observa signos de deformación, grietas o rotura.

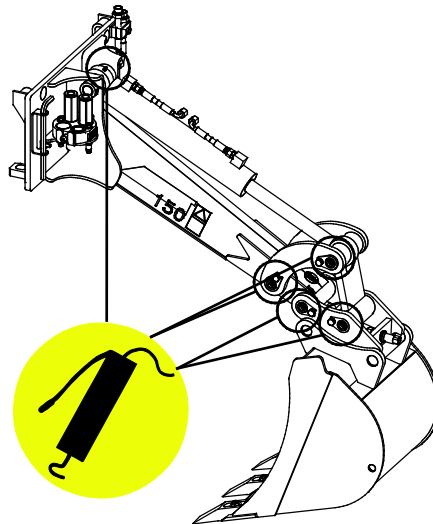
Solo están permitidas las reparaciones con soldadura realizadas por soldadores profesionales. Cuando se realice una soldadura, únicamente deben emplearse los métodos y aditivos adecuados para el acero usado en el cazo. Para más información sobre reparaciones, póngase en contacto con el servicio técnico más cercano.

8.4 Engrase

Hay un total de 5 puntos de engrase en las juntas del implemento. Aplique una pequeña cantidad de grasa periódicamente.

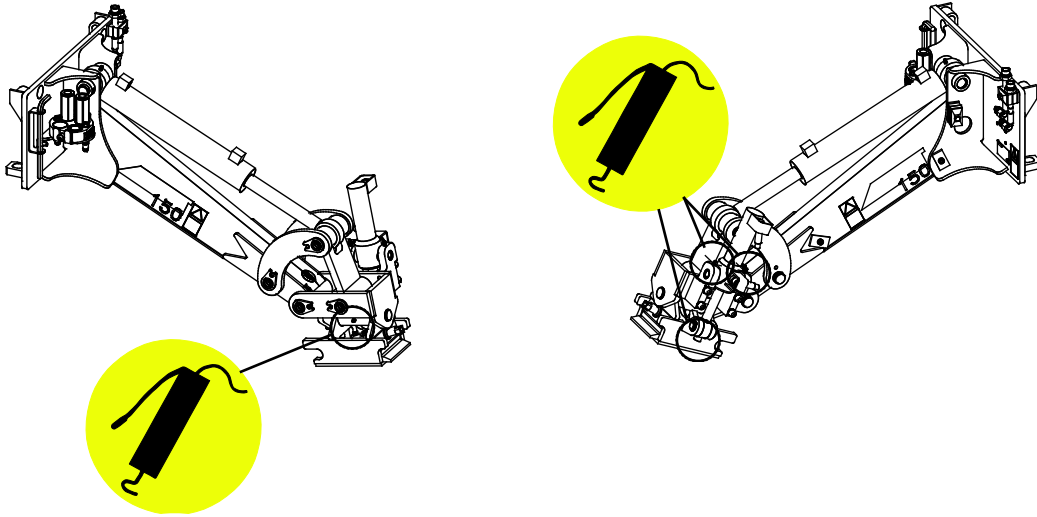
El intervalo de engrase depende en gran medida de las condiciones de trabajo pero debe engrasarse al menos cada 10 horas de uso. Asegúrese de que las juntas estén suficientemente engrasadas, y si observa suciedad, agregue más grasa; la grasa nueva expulsará la suciedad de las juntas.

Limpie el extremo del engrasador antes de engrasar y añada solo una pequeña cantidad de grasa por vez. Todos los engrasadores son engrasadores convencionales R1/8". Sustituya los engrasadores dañados.



8.4.1 Engrase de la mini retro 150 con el adaptador de inclinación

Si la mini retro está equipada con el adaptador de inclinación, incorporará los siguientes 4 puntos de engrase adicionales:



9. Condiciones de la garantía

Avant Tecno Oy ofrece una garantía de un año (12 meses) a partir de la fecha de compra para el implemento que fabrica.

La garantía cubre los siguientes costes de reparación:

- Los costes de mano de obra estarán cubiertos cuando la reparación no se realice en la fábrica.
- La fábrica sustituya cualquier componente o consumible defectuoso.

La fábrica podría reembolsar el precio de los componentes que el cliente haya adquirido en casos especiales acordados por anticipado.

La garantía no cubre:

- El mantenimiento habitual y las piezas y consumibles necesarios para ello.
- Los daños causados por condiciones de trabajo o modos de uso inusuales, negligencia, cambios estructurales realizados sin el consentimiento de Avant Tecno Oy, el uso de piezas no originales o la falta de mantenimiento.
- Las consecuencias de una avería, como por ejemplo, la interrupción del trabajo u otros posibles daños adicionales.
- Los gastos de transporte y/o traslado asociados a la reparación.

EY-vaatimustenmukaisuusvakuutus
 EG-försäkran om överensstämmelse
 EU samsvarserklæring
 EF-overensstemmelseserklæring
 EC Declaration of Conformity
 EG-Konformitätserklärung
 Déclaration de conformité CE



Valmistaja / Tillverkare / Produsent / Producent / Manufacturer / Hersteller AVANT TECNO OY
 Fabricant:

Osoite / Adress / Adresse / Address / Adresse:

Ylötie 1
 33470 YLÖJÄRVI, FINLAND

Vakuutamme täten, että alla mainitut tuotteet täyttävät konedirektiivin turvallisuus- ja terveysvaatimukset (direktiivi 2006/42/EY muutoksineen). Seuraavia yhdenmukaistettuja standardeja on sovellettu /

Vi försäkrar härmed att nedan beskrivna produkter överensstämmer med hälso- och säkerhetskrav i EG-maskindirektiv (EG-direktiv 2006/42/EG som ändrat). Följande harmoniserade standarder har tillämpats /

Vi erklærer herved at produktet som er oppgitt under er i samsvar med forskriftene i Maskindirektivet (direktiv 2006/42/EC med endringer). Følgende harmoniserte standarder har blitt anvendt /

Vi erklærer herved, at nedenstående produkter er i overensstemmelse med bestemmelserne i maskindirektivet (direktiv 2006/42/EF indeholdende ændringer). Følgende harmoniserede standarder er anvendt /

We hereby declare that the products listed below are in conformity with the provisions of the Machinery Directive (directive 2006/42/EC as amended). The following harmonized standards have been applied /

Wir erklären hiermit, dass die nachstehend aufgeführte Maschine konform ist mit den Bestimmungen der EG-Maschinenrichtlinie (EG-Richtlinie 2006/42/EG mit Änderungen). Die folgende harmonisierte Normen wurden angewandt:

Nous déclarons par la présente que les produits mentionnés ci-dessous sont conformes aux exigences en matière de sécurité et de santé de la directive relative aux machines (directive 2006/42/CE, avec ses modifications) Les normes harmonisées suivantes ont été appliquées

SFS-EN ISO 12100, SFS-EN ISO 4413

Mallit / Modeller / Modeller / Modeller / Models / Modellen:

Avant		
Hydraulitoiminen kaivuulaite; Avant-kuormaajan työlaite		
Hydraulisk grävaggregat; arbetsredskap för Avant lastare		
Hydraulisk Minigraver; redskap for Avant minilastere		
Hydraulisk Rendegraverarm; redskab til Avant Minilæssere	150	A35317
Hydraulic Mini digger; attachment for Avant loaders		
Hydraulische Baggerarm; Anbaugerät für Avant Radlader		
Bras retro à commande hydraulique destinée à être utilisée avec les chargeuses Avant		



14.3.2016 Ylöjärvi, Finland

Risto Käkelä,
 Toimitusjohtaja / Verkställande direktör / Administrerende direktør /
 Managing Director / Geschäftsführer / Directeur général



AVANT[®]